

Die ZE-RVC80MT eignet sich durch ihre kompakte Bauform auch zur Montage am Nummernschildhalter, oder unterhalb des Stoßfängers, je nach Fahrzeugmodell und gewünschtem Resultat. Das von der Kamera wegführende Verbindungskabel kann sehr oft durch die Zuführung der Nummernschildbeleuchtung gelegt werden. Auch bietet der hochwertige CMOS-Sensor einen temperaturmässig erweiterten Einsatzbereich, sowie ein wasserdichtes (IP68) Gehäuse aus eloxiertem Aluminium-Druckguß.

⚠ BITTE BEACHTEN:

- * Fahrzeuge neueren Datums verwenden zur Stromversorgung der Fahrzeugaussenbeleuchtung eine über PWM Taktung generierte (pulsierende) Spannung, welche für Bildsensor/Videoelektronik ungeeignet ist, bzw. Funktions- oder Bildstörungen zur Folge hat.
- * Verwenden Sie ausschließlich das mitgelieferte Anschlusskabel. Bei Nichtbeachtung erlischt Ihr Garantieanspruch.

Cable goes right through the hollow screw and is completely invisible after installation.

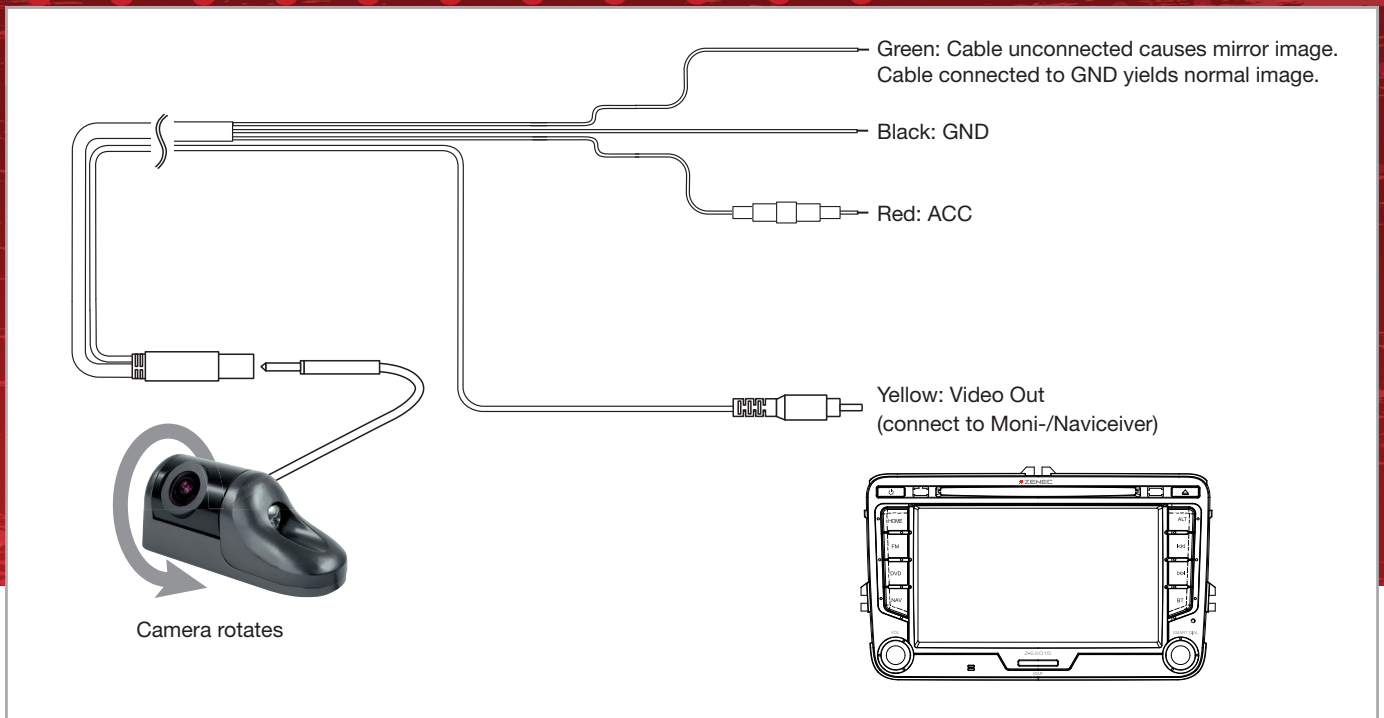
Die Hohlschraube sorgt für eine unsichtbare, kabelführende Befestigung.

Untighten screw to rotate cylinder.

Nach lockern der Schraube kann man den Zylinder einstellen.



Rotatable Reverse Camera
Winkelverstellbare Rückfahrkamera



Due to its compact size the ZE-RVC80MT rear view camera is suitable to be installed at the upper edge of the license plate or below the rear bumper, depending on car model or customer preferences. The connection cable of the camera can often be routed alongside the license plate illumination wires – allowing for a quick and trouble free installation process. The high quality CMOS camera sensor also offers an extended temperature operating range, a waterproof lens assembly (IP68) and housing, made of durable die cast aluminium.

⚠ CAUTION:

- * Following the latest trend in vehicle electronics, newer cars mainly use a pulse width modulated power feed for outer hull lights, which is unsuitable for imaging/video electronics, as it causes considerable picture distortion.
- * Use the included connection cable exclusively. Altering or replacing it will void your warranty.

Technical Specifications:

Image device:	0.25" CMOS Sensor
TV system:	NTSC
Viewing angle:	140° horizontal
Sensor resolution:	720 x 480 pixels
Resolution of video-out:	480 TV lines
Minimum illumination:	0.3 lux
Video output:	1 Vp-p, 75 ohms
White balance:	Auto
Power supply:	DC 12 Volt typ.
Current consumption:	60 mA max.
IP protection rating:	IP68 water and dust protected
Operating temperature:	-30°C to +75°C

Technische Spezifikationen:

Kamerasystem:	0.25" CMOS Sensor
TV System:	NTSC
Betrachtungswinkel:	140° horizontal
Sensor Auflösung:	720 x 480 Pixel
Auflösung Ausgangssignal:	480 TV Linien
Minimale Helligkeit:	0.3 Lux
Video Ausgang:	1 Vp-p, 75 Ohm
Weissabgleich:	Automatisch
Spannungsversorgung:	DC 12 Volt typ.
Stromverbrauch:	60 mA max.
Schutzklasse:	IP68 staub- und wassergeschützt
Betriebstemperatur:	-30°C bis +75°C